



MAZDA MX-30





GROOT NIEUWS

Het is zover. De allereerste 100 % elektrische crossover van Mazda is een feit. En het resultaat is op werkelijk alle vlakken groots. De Mazda MX-30 is gebouwd rondom de inzittenden en geeft ze alle ruimte. Een prachtige auto die ons grenzeloze vakmanschap eens te meer onderstreept.

WELKE KLEUR PAST BIJ JOU?

Je hebt de keuze uit acht kleurvarianties. Arctic White Solid vormt de basis. Bijzonder zijn de drie Metallic 3-tone-samenstellingen, met Ceramic, Polymetal Gray of Soul Red Crystal als basis. Doordat de zijpanelen zijn afgewerkt in Silver of Dark, wordt een moderne look gecreëerd die de suggestie wekt dat donker en licht samenvallen.



JET BLACK MICA

€ 800



CERAMIC METALLIC 3-TONE

Zijkanten dak in Dark, dak in Black

€ 1.800



ARCTIC WHITE SOLID



CERAMIC METALLIC

€ 800

Geen
meerprijs op
de First Edition-
uitvoering



POLYMETAL GRAY METALLIC

€ 800



MACHINE GRAY METALLIC

€ 1.000



POLYMETAL GRAY METALLIC 3-TONE

Zijkanten dak in Silver, dak in Black

€ 1.800



SOUL RED CRYSTAL METALLIC 3-TONE

Zijkanten dak in Dark, dak in Black

€ 2.500

ELEKTRISCH RIJDEN VOLGENS MAZDA

Mazda introduceert elektrisch rijden, met de nieuwe e-Skyactiv-technologie. Deze is gecentreerd rond een lithium-ion batterij en een motorconfiguratie die het volledig elektrisch rijden mogelijk maken. e-Skyactiv bestaat uit verschillende systemen, die er samen voor zorgen dat ook met een elektromotor het eigen karakter van Mazda in stand blijft. Krachtig en efficiënt, met een licht, natuurlijk en dynamisch rijgedrag.

Bekijk alle specificaties op Mazda.nl of in de modelbrochure.



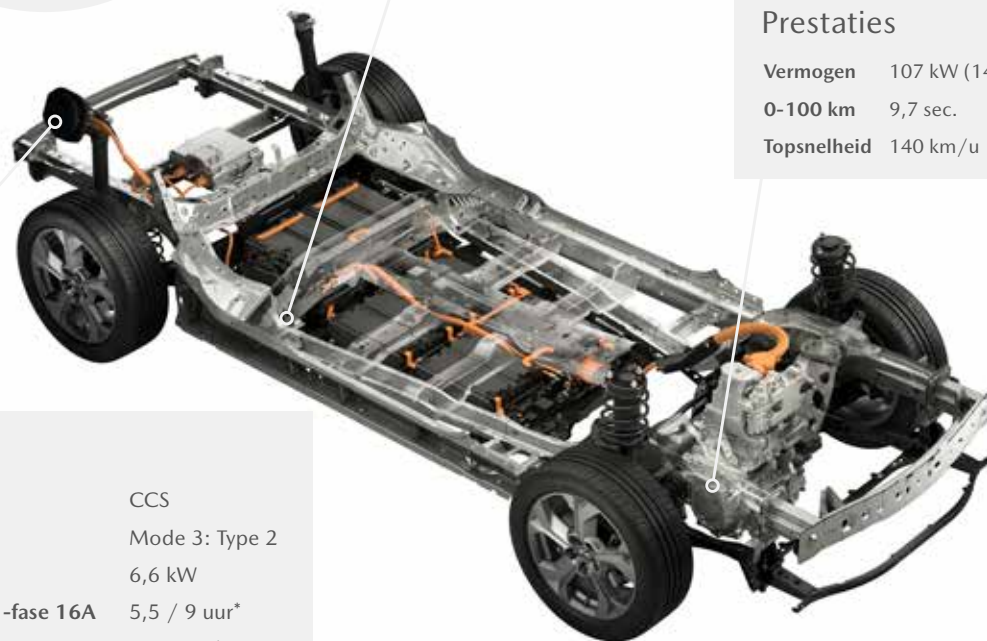
100 % elektrisch
E-SKYACTIV
145

Batterij

Nominale capaciteit	35,5 kWh
Actieradius gecombineerd	200 km
Stroomverbruik gecombineerd	19 kWh/100 km
Actieradius stadsverkeer	262 km
Stroomverbruik stadsverkeer	14,5 kWh/100 km

Prestaties

Vermogen	107 kW (145 pk)
0-100 km	9,7 sec.
Topsnelheid	140 km/u



Opladen

Laadtype	CCS
Laadkabel	Mode 3: Type 2
Max. laadcapaciteit	6,6 kW
Oplaadpunt 3,7 kW – 1-fase 16A	5,5 / 9 uur*
Oplaadpunt 7,4 kW – 1-fase 32A	3 / 5 uur*
Snellaadstation 50 kW	0,5 / 1 uur*

100 % ELEKTRISCH

v.a. € 33.990

De compacte accu zorgt voor een bijzonder dynamisch en licht rijgedrag. Alles klopt en voelt direct vertrouwd, zonder in te hoeven leveren op kracht en vermogen. Standaard met een automatische transmissie.

* Genoemde oplaadtijden zijn indicaties van 20-80 % / 0-100 %. De tijdsduur voor het opladen is onder andere afhankelijk van de batterij- en omgevingstemperatuur, het vermogen van het laadpunt en de laadstatus van de batterij.



E-SKYACTIV: DE RIJERVARING

De unieke e-Skyactiv-technologie zorgt voor een 100 % elektrische aandrijving, met behoud van het karakter van Mazda. Je ervaart het echte rijplezier, en de rijervaring blijft intuïtief. Dit komt onder andere door:

UNIEKE PEDAALTECHNOLOGIE

e-Skyactiv maakt geen gebruik van een gaspedaal maar een motorpedaal. De karakteristieken van dit motorpedaal zorgen ervoor dat je als bestuurder de motor net zo makkelijk controleert als je eigen spierkracht. De naadloze overdracht van het motorkoppel naar de voorwielen zorgt voor een prettige respons. Het subtiel ingebouwde motorgeluid maakt je bewust van je snelheid.

ELECTRIC G-VECTURING CONTROL PLUS (E-GVC PLUS)

Dankzij e-GVC Plus ervaar je als bestuurder maximale controle wanneer je een bocht instuurt. Deze technologie zorgt voor de precieze verdeling van koppel en gewicht, waardoor de stabiliteit van de auto geoptimaliseerd wordt bij iedere snelheid.

BATTERIJ OPLADEN

Ook het opladen van de MX-30 wordt intuïtief, door het tonen van de oplaadstatus op zowel de batterij, de meters als in de vernieuwde MyMazda smartphone-app. Door het inzetten van een timer kun je zelf bepalen hoe lang of op welke tijd je het opladen wil starten of eindigen. Zo ben je altijd flexibel.

E-SKYACTIV
145

DE ROYAAL UITGERUSTE FIRST EDITION



Hier zie je hoe bijzonder rijk de gelimiteerde Mazda MX-30 First Edition is uitgerust.

Ga je voor ultieme luxe? Maak dan op pagina 8 jouw keuze voor de Luxury-uitvoering.

De bijzonder royaal uitgeruste Mazda MX-30 First Edition is in beperkte oplage beschikbaar*.

MAZDA MX-30 FIRST EDITION, vanaf € 33.990

EXTERIEUR

- 18-inch lichtmetalen velgen, Bright Silver
- Adaptieve LED-koplampen (20 LED-blokken) met koplampsproeiers
- LED Signature dagrijverlichting, achterlichten en knipperlichten
- D-stijl afgewerkt in Satin Silver
- Raamomlijsting en buitenspiegels in Piano Black
- Elektrisch verstelbare, verwarmbare en inklapbare buitenspiegels, met geïntegreerde knipperlichten
- In achterraut geïntegreerde antenne
- Privacy glass op zijruiten achter en achterraut

INTERIEUR

- Keuze uit modern of industrieel, zie pagina 7
- Afwerking dashboard en deurpanelen in donkergrijs stof, gemaakt van PET-flessen
- Afwerking middenconsole en armsteun met kurk

- Zwarte hemelbekleding
- In hoogte en diepte verstelbaar stuurwiel
- Elektrisch verstelbare bestuurdersstoel (8-voudig + geheugenfunctie) en verstelbare lendensteun
- In hoogte en diepte verstelbare passagiersstoel (handbediend, 6-voudig)
- Elektrisch bedienbare ramen vóór
- Lederen stuurwiel en versnellingspookknop
- Stuurwielbediening audio & Bluetooth®
- Achterbank in delen neerklapbaar (60:40)
- Climate Control, automatische airconditioning in één zone te bedienen via touchscreen
- Middenarmsteun voor en achter
- 7-inch digitale meterset
- Afwerking stuurwiel, dashboardkastje en startknop in Silver
- Active Driving Display (ADD), projectie in de voorruit: kleuren head-up display met belangrijkste rij-informatie
- LED interieurverlichting (incl. leeslampjes)

VEILIGHEID

- Hill Hold Assist
- Remhulp-, tractie- en stabiliteitssystemen (DCS)
- Airbags bestuurder en bijrijder, zij- en gordijn-airbags en knieairbag bestuurder (totaal 7)
- Bandenspanningwaarschuwingssysteem en bandenreparatieset
- Electric G-Vectoring Control Plus (e-GVC Plus): voor maximale grip in bochten
- Smart Brake Support (SBS) met voetgangerherkenning (AEB): activeert remmen in noodsituatie
- Blind Spot Monitoring (BSM): dodehoek-detectiesysteem met Rear Cross Traffic Alert
- Blind Spot Prevention (BSP): dodehoek-sensor gecombineerd met LKA (stuurt tegen als er iets in je dodehoek zit)
- Traffic Sign Recognition (TSR): verkeersbordherkenning met weergave op Active Driving Display



* Rijd nog dit jaar! Beschikbaar in beperkte oplage en te bestellen zolang productiebeschikbaarheid strekt. Vraag je Mazda dealer naar de beschikbaarheid.

FIRST EDITION

Introductievoordeel: € 2.800

De First Edition is de eerste, gelimiteerde uitvoering van de Mazda MX-30 en is zeer rijk uitgerust. Zo kun je zonder meerprijs kiezen voor Ceramic Metallic lak en beschikt hij over 18-inch lichtmetalen velgen, adaptieve LED-koplampen met Signature dagrijverlichting, parkeersensoren voor en achter, een achteruitrijcamera en een groot scala aan veiligheidssystemen.



- Driver Attention Alert (DAA)
- Lane Keep Assist (LKA): rijbaanassistent met feedback aan bestuurder via stuurwiel
- Mazda Radar Cruise Control (MRCC): houdt ingestelde snelheid aan en bewaart gewenste afstand tot voorganger
- Intelligent Speed Assist (ISA): werkt samen met de verkeersbordherkenning en neemt deze over (indien gewenst) tijdens gebruik van de Radar Cruise Control
- Distance & Speed Alert (DSA): waarschuwt zodra je te dicht op je voorganger zit en houdt actief afstand

- Parkeersensoren voor en achter
- E-Call
- Alarmsysteem (geen certificering)

COMFORT

- Centrale deurvergrendeling met afstandsbediening
- Licht- en regensensor
- Elektronische parkeerrem met Auto Hold-functie
- Start-/stopknop met wegrijbeveiliging
- Stoelverwarming vóór
- Geheugenfunctie stand buitenspiegels en head-up display

- Automatisch dimmende binnenspiegel, randloos design
- Verlichting make-upspiegels en dashboardkastje
- Laadkabel Mode 2 Type 2, voor 220V thuis laden
- Laadkabel Mode 3 Type 2, voor wallbox en publiek laden
- DC-snelladen (gelijkstroom) beschikbaar
- Steering Wheel Paddles voor regeneratief remsysteem
- Twee bekerhouders vóór

MULTIMEDIA

- 8,8-inch TFT-kleurendisplay met bediening via centrale HMI Commander
- USB- & 12V-aansluiting
- Multimediasysteem met radio, DAB digitale radio, Bluetooth® en Apple CarPlay
- 8 speakers
- Geïntegreerd navigatiesysteem
- Achteruitrijcamera

WELK INTERIEUR PAST BIJ JOU?

Je hebt de keuze uit twee interieuropties, afgewerkt met ecologisch kunstleder.



MODERN INTERIEUR

Bekleding van wit kunstleder met stoffen grijze zitting



INDUSTRIEEL INTERIEUR

Bekleding van donkerbruin kunstleder met stoffen zitting van zwart denim

E-SKYACTIV
145

Ben je op zoek naar nog meer luxe, dan is er de Luxury-uitvoering. Met onder meer een schuif-/kanteldak, de 360° View Monitor en het Bose® premium-audiosysteem voelt alles net even luxer aan.

**ZIE P. 16 VOOR DE PRIJS
VAN JOUW MAZDA MX-30 »**

GA VOOR ULTIEME LUXE

MAZDA MX-30 LUXURY, vanaf € 38.990

Het zijn de details die het verschil maken en de Luxury is daarvan het ultieme bewijs. De meeruitrusting van de Luxury ten opzichte van de First Edition is als volgt:

EXTERIEUR

- Schuif-/kanteldak
- Automatisch dimmende buitenspiegel (bestuurderszijde)

INTERIEUR

- Keuze uit modern of industrieel, zie pagina 7

COMFORT

- Wiper de-icer, ruitenwisserontdooier
- Stuurwielverwarming



VEILIGHEID

- Smart Keyless Entry
- 360° View Monitor
- Front Cross Traffic Alert (FCTA), waarschuwt bij kruisend verkeer
- Rear Cross Traffic Brake (RCTB), activeert remmen in noodsituatie bij kruisend verkeer tijdens achteruitrijden
- Smart City Brake Support Rear (SCBS-R), activeert remmen in noodsituatie bij achteruitrijden
- Traffic Jam Assist (TJA): controleert en behoudt afstand tot de voorganger en biedt stuurassistentie tijdens filerijden onder 55 km/u
- Driver Attention Alert (DAA) met behulp van actieve camera

MULTIMEDIA

- Bose premium-audiosysteem met 12 speakers
- 150W stopcontact





MAAK JOUW MAZDA MX-30 NOG PERSOONLIJKER

Je hebt nu de kleur én de uitrusting van jouw Mazda MX-30 bepaald. Nu is het tijd voor de volgende stap. Voel je helemaal thuis in de Mazda MX-30 met onze originele accessoires, speciaal voor de Mazda MX-30 gemaakt.



Aluminium voetsteun en pedalenset



Dorpelbeschermers, verlicht

INTERIEUR

adviesprijs
incl. BTW

Aluminium pedalenset		269
Dorpelbeschermers, verlicht	4-delige set, roestvrij staal, beschermers met verlicht MX-30 logo.	649
LED-portierverlichting	witte LED-verlichting, projecteert het Mazda logo op de grond bij openen portieren	230
LED-verlichting middenconsole		115
Welkomstverlichting	met helder wit licht verlicht voetencompartiment als de koplampen aan staan	165

Bedragen in euro's incl. BTW. Alle adviesprijzen zijn indicatief en onder voorbehoud, inclusief montage en/of eventuele spuitkosten. Raadpleeg je Mazda dealer voor de meest actuele prijzen.



TRANSPORT		adviesprijs incl. BTW
Dakdragers		375
Thule fietsendrager	geschikt voor 1 fiets, alleen geschikt i.c.m. dakdragers	159
Thule dakkoffer Touring 200	kort, afsluitbaar model, geschikt i.c.m. dakdragers	429
Thule dakkoffers, fietsbevestigingen etc. in verschillende variaties mogelijk. Raadpleeg je Mazda dealer voor de mogelijkheden en het meest actuele assortiment.		

BESCHERMING		adviesprijs incl. BTW
Spatlappen, voor		160
Spatlappen, achter		185
All Weather mattenset	4-delige set	130
Dorpelbeschermfolie	2-delige set	210
Beschermfolie achterbumper		95
Kofferbakmat met bumperbescherming		130
All Weather kofferbakmat		120



Bedragen in euro's incl. BTW. Alle adviesprijzen zijn indicatief en onder voorbehoud, inclusief montage en/of eventuele spuitkosten. Raadpleeg je Mazda dealer voor de meest actuele prijzen.

GEMAKKELIJK THUIS OPLADEN

Kies je voor de 100 % elektrische crossover van Mazda, kies dan ook voor het gemak van opladen via een eigen laadpaal thuis. De Mazda MX-30 laadt op terwijl jij geniet van je nachtrust. Bovendien gaat opladen via een laadpaal tot wel acht keer sneller dan via een klassiek stopcontact en is het veiliger voor je huis en je Mazda MX-30.

Met een laadstation bij jou thuis ben je verzekerd van een volledig opgeladen auto – elke keer als je de deur uitgaat. Met de 22 kW EVBox-laadpaal kun je al in 5 uur* je Mazda MX-30 volledig opladen bij jou thuis – snel, simpel en veilig!



*Opladtid berekend van 0% naar 100% o.b.v. maximale laadvermogen van een thuisaansluiting (3-fasen 25A) met dynamic loadbalancing. Bij een 1-fase 35A aansluiting bedraagt de opladtid max. ca. 10 uur. Vraag je Mazda dealer naar de voorwaarden.



EXCLUSIEVE AANBIEDING EVBOX ELVI

SPECIALE PRIJS VOOR MAZDA MX-30 KLANTEN: € 1.598

Exclusief voor de klanten van de 100 % elektrische crossover van Mazda bieden wij in samenwerking met EVBox een alles-in-1 laadoplossing aan: de elegante EVBox Elvi inclusief basisinstallatie*.

Hoe werkt het?

- Geef bij je Mazda dealer aan dat je interesse hebt in dit aanbod
- Je wordt vrijblijvend teruggebeld door EVBox
- EVBox inventariseert jouw specifieke situatie
- Je krijgt jouw aanbod met eventuele meerkosten
- EVBox verzorgt de installatie zoals afgesproken

Dus maak je geen zorgen, alles wordt voor je geregeld!

* Basisinstallatie: max. 15 meter kabel, afzekering 1-fase aardlekautomaat, max. 1 muurdoorboring, max. 3 meter graafwerk, wand- of paalmontage. Vraag je Mazda dealer naar de voorwaarden.

MAZDA PLUS GARANTIE: ZORGELOOS MAZDA RIJDEN

Je kunt altijd rekenen op onze uitgebreide Mazda fabrieksgarantie. Deze is drie jaar geldig tot een maximum van 100.000 km.

Wil je langer onbezorgd genieten van puur rijplezier? Dan kun je elk gewenst moment, zolang je fabrieksgarantie nog geldig is, 12 of 24 maanden garantie bijkopen via Mazda Plus Garantie. Als je kiest om dit te doen binnen een maand (tot 1.500 km) na aankoop van je nieuwe Mazda, profiteer je van een gunstige prijs.



ADVIESPRIJZEN MAZDA PLUS GARANTIE

incl. BTW

12 maanden extra garantie tot 120.000 km

€ 234

24 maanden extra garantie tot 150.000 km

€ 414

Prijzen geldig eerste maand na aankoop tot 1.500 km.
Voor de voorwaarden zie www.mazda.nl/garantie.

HIER VIND JE ALLE MOGELIJKHEDEN OM TE RIJDEN IN DE MAZDA MX-30

PRIVÉ

Ben je overtuigd geraakt van de Mazda MX-30? We bieden verschillende mogelijkheden aan om hem te rijden, zowel voor de zakelijk als privérijder.

PRIVATE LEASE

Bij Mazda laten we niets aan het toeval over. Ook niet als het gaat om Private Lease. Want dat is all-in Mazda rijden voor een vast bedrag per maand. Dat betekent dat je niet meer hoeft na te denken over zaken als afschrijving, reparatie en onderhoud en verzekeringen. En mocht je hulp nodig hebben, dan is je Mazda dealer jouw vaste aanspreekpunt. Zelfs daaraan is gedacht.

Voordelen Mazda Private Lease*:

- Een gloednieuwe Mazda voor een vast bedrag per maand.
- Geen aanbetaling nodig.
- Voor onderhoud en schade kun je terecht bij jouw Mazda dealer.

Stap in de Mazda MX-30 met Mazda Private Lease vanaf € 475 per maand*.



PRIVATE FINANCE

Het financieren van jouw Mazda is de ideale oplossing als je niet in één keer de totale aanschafwaarde wilt betalen. Mazda Private Finance is een financieringsvorm met een vaste rente en looptijd die je zelf kunt kiezen. Met een aanbetaling of de inruil van jouw huidige auto en door een slotsom af te spreken, stem je de financiering helemaal af op jouw persoonlijke situatie. Na de betaling van de slotsom aan het einde van de looptijd is de Mazda helemaal van jou.

Voordelen Mazda Private Finance**:

- Een gloednieuwe Mazda voor een vast bedrag per maand.
- Alle autokosten in eigen hand.
- Mogelijkheid tot boetevrije inlossing.

Let op! Geld lenen kost geld 

* Mazda Private Lease wordt onder het Keurmerk Private Lease aangeboden door Mazda Leasing. Het tarief is gebaseerd op een looptijd van 60 maanden en 10.000 km/jaar incl. rente, afschrijving, reparaties, onderhoud, banden, wegenbelasting, verzekering o.b.v. 6 schadevrije jaren, pechhulp en BTW. Meerprijs kilometers € 0,1061 en minderprijs kilometers € 0,0530. Het maandbedrag is exclusief brandstof en eventuele opties. Overige consumentenacties zijn niet mogelijk i.c.m. het Private Lease-aanbod. Vraag je dealer naar de actuele tarieven of kijk op www.mazda.nl.

** Mazda Private Finance is een niet-doorlopend kredietaanbod van Mazda Finance, merk- en handelsnaam van Santander Consumer Finance Benelux B.V. Toetsing en registratie BKR. Vraag naar de voorwaarden en het standaard informatieblad in de showroom. De Mazda dealer treedt op als vrijgestelde bemiddelaar van Mazda Finance. Mazda Finance en de Mazda dealer geven geen advies. Je dient zelf te bepalen of het door jou gewenste financiële product aansluit bij jouw wensen, behoeften en persoonlijke situatie.

ZAKELIJK

FINANCIAL LEASE

Als ondernemer of zzp'er is de Mazda MX-30 niet alleen voor het milieu een verstandige keuze: door slim gebruik te maken van fiscale regelingen betaalt de overheid ook mee. Het belastingvoordeel kan oplopen tot wel € 1.691.

Met ons scherpe Financial Lease-aanbod rijden jij en je medewerkers al voor € 299 per maand* in de zeer royale Mazda MX-30 First Edition.

En een laadpaal voor thuis? Die financiert je er voor slechts € 25 per maand* bij.

OPERATIONAL LEASE

Wil je als ondernemer niet zelf investeren in de Mazda MX-30? Met ons Operational Lease-aanbod krijg je all-in rijplezier en kun je zorgeloos op pad. Je hoeft alleen nog maar op te laden. Voor onderhoud en vragen kun je gewoon bij je Mazda dealer langs.

Ook met Mazda Leasing maak je slim gebruik van fiscale regelingen en betaalt de overheid mee. Naast de lage bijtelling van 8 % vraagt Mazda Leasing de MIA*** voor je aan. Dit voordeel kan oplopen tot € 10 per maand. Je leaset de Mazda MX-30 daarom al voor € 439 per maand**. En een laadpaal voor thuis? Die kan Mazda Leasing ook voor je regelen.

BIJ DE PRIJZEN

De adviesprijzen zijn inclusief kosten rijklaar maken à € 890 bestaande uit:

Afleverklaar maken

- Transport
- Afleverbeurt
- Kentekenplaten
- Reinigen en poetsen

Afleverpakket

- Mattenset
- Veiligheidspakket bestaande uit lifehammer, EHBO-kit, gevarendriehoek en veiligheidshesje

Wettelijke kosten

- Kentekenkosten (€ 51,10 BTW-vrij)
- Recyclingbijdrage (€ 35,00)
- Beheerbijdrage batterij (€ 110,00)

DUURZAAM EN SLIM ONDERNEMEN MET DE MAZDA MX-30 VOOR € 299 PER MAAND

INCLUSIEF EEN LAADPAAL THUIS VOOR SLECHTS € 25 PER MAAND EXTRA.

* Vraag je Mazda dealer naar de voorwaarden. Deze actie is geldig bij een Financial Lease-aanvraag vanaf 15-02-2020 t/m 31-12-2020. Het aanbod betreft een kredietaanbod van Mazda Finance, merk- en handelsnaam van Santander Consumer Finance Benelux B.V.

** Operational Lease-aanbod wordt aangeboden door Mazda Leasing. Genoemd maandbedrag is gebaseerd op een looptijd van 60 maanden en 10.000 km/jaar incl. rente, afschrijving, reparaties, onderhoud, banden, wegenbelasting, verzekering en pechhulp. Het maandbedrag is exclusief BTW, energiekosten, en eventuele opties.

*** Milieu-investeringsaftrek. Maandvoordeel MIA is onder voorbehoud van goedkeuring van de aanvraag door Mazda Leasing en de Rijksdienst voor Ondernemend Nederland.

MAZDA MX-30 Prijzen per 1 juli 2020. Bedragen in euro.

Netto catalogusprijs

ELEKTRISCH	Uitvoering	Transmissie	Adviesprijs	Fiscale waarde*	BPM	Incl. BTW	Excl. BTW	EnergieLabel**	CO ₂ ***	Bijtelling****
E-SKYACTIV 145	First Edition	Automaat (1AT)	33.990	33.100	0	33.100	27.355	A	0	82
	Luxury	Automaat (1AT)	38.990	38.100	0	38.100	31.488	A	0	95

* De fiscale waarde is de adviesprijs exclusief kosten afleverklaar maken, afleverpakket, kentekenkosten en recyclingbijdrage. De fiscale waarde is het bedrag waarover de fiscale bijtelling voor een zakelijk rijder wordt berekend.

** EnergieLabels gebaseerd op WLTP-waarde van de desbetreffende uitvoering.

*** De vermelde WLTP-waarden voor het gecombineerde brandstofverbruik en de CO₂-uitstoot zijn gemeten volgens de nieuwe WLTP-testmethodiek.

**** Netto bijtellingsbedrag op basis van 37,35% inkomstenbelasting, exclusief opties.

OPTIES	Incl. BTW	Excl. BTW
Modern interieur	geen meerprijs	geen meerprijs
Industrieel interieur	geen meerprijs	geen meerprijs
Metalllic* / Mica lak	800	661
Metallic lak Machine Gray	1.000	826
Ceramic Metallic 3-Tone lak (zijpanelen dak in Dark, dak in Black)	1.800	1.488
Polymetal Gray Metallic 3-Tone lak (zijpanelen dak in Silver, dak in Black)	1.800	1.488
Soul Red Crystal Metallic 3-Tone lak (zijpanelen dak in Dark, dak in Black)	2.500	2.066

* Ceramic Metallic lak heeft geen meerprijs op de First Edition-uitvoering.

Prijslijst van toepassing op een Mazda MX-30 uit voorraad met registratiedatum in 2020.



Service: jij en je Mazda altijd in perfecte harmonie

Sturen, versnellen, denken als één. Mens en machine in perfecte harmonie. Dat is wat je ervaart wanneer je plaatsneemt achter het stuur van een Mazda. Onze service is erop gericht dat niets deze harmonie verstoort.

Fabrieksgarantie van 3 jaar






Het gevoel dat jouw Mazda je gaf tijdens de eerste rit vergeet je waarschijnlijk nooit meer. Om dat gevoel vast te houden, biedt Mazda je drie jaar lang fabrieksgarantie met een maximum van 100.000 km. We gebruiken bij garantiereparaties alleen originele Mazda onderdelen, zodat jouw Mazda de kwaliteit behoudt die hij had toen je de eerste keer achter het stuur zat. En je Mazda blijft stralen zoals in die eerste kilometers met onze lakgarantie van 3 jaar zonder kilometerbeperking en de garantie tegen roesten van binnenuit van maar liefst 12 jaar.

Mazda Motor Nederland heeft deze brochure met de grootst mogelijke zorg samengesteld, maar behoudt zich het recht voor om wijzigingen door te voeren in specificaties en uitrusting als gevolg van voortdurende productontwikkeling. De vermelde prijzen, afbeeldingen en bijbehorende specificaties van de Mazda MX-30 zijn vrijblijvend en kunnen te allen tijde zonder voorafgaande kennisgeving worden gewijzigd. Mazda behoudt zich het recht voor om wijzigingen door te voeren in specificaties, uitrusting en prijzen. De in deze brochure afgebeelde kleuren en voorbeelden van interieurbekleding kunnen afwijken van de werkelijke kleuren als gevolg van beperkingen in het drukproces. Raadpleeg altijd de Mazda dealer over de door hem aangeboden uitvoering, over de laatste gegevens en de aanpassings- en uitbreidingsmogelijkheden daarvan. Mazda Motor Nederland is op geen enkele wijze aansprakelijk voor mogelijke gevolgen van onjuistheden of onvolkomenheden van de inhoud van deze brochure.

Prijslijst van toepassing op een Mazda MX-30 uit voorraad met registratiedatum in 2020.

Het Bluetooth®-woordmerk en -logo's zijn eigendom van Bluetooth SIG, Inc. en elk gebruik ervan door Mazda Motor Company is met toestemming van dit bedrijf. Andere handelsmerken en merknamen zijn het eigendom van hun respectievelijke eigenaren.

Volg het laatste nieuws rondom Mazda via:

-  www.facebook.com/mazdanl
-  www.twitter.com/mazdanl
-  www.youtube.com/mazdanederland
-  www.instagram.com/mazdanederland
-  nieuws.mazda.nl

Mazda Plus Garantie

Met Mazda Plus Garantie houd je dat onbezorgde gevoel langer vast. Want het voorkomt vervelende verrassingen nádat de fabrieksgarantie is afgelopen. Je geniet namelijk tot twee jaar langer van extra zekerheid. Je betaalt geen eigen risico en de garantie is overdraagbaar, waardoor de restwaarde van jouw Mazda wordt vergroot.

Mazda Euro Service

Jouw Mazda brengt je moeiteloos naar alle uithoeken van Nederland én Europa. Onze persoonlijke service beperkt zich dan ook niet tot de landsgrenzen. Met Mazda Euro Service ben je altijd verzekerd van snelle hulp bij pech; 7 dagen per week, 24 uur per dag en waar in Europa dan ook. Je wordt direct geholpen door mensen die jouw Mazda kennen en dus precies weten wat er moet gebeuren om je weer veilig op weg te helpen. En als het nodig is, krijg je vervangend vervoer. Zelfs in jouw eigen woonplaats!

